

STARWAY

- ISTRUZIONI DI MONTAGGIO
- EINBAU ANLEITUNG
- INSTRUCTION DE MONTAGE
- INSTALLATION INSTRUCTION
- INSTRUCCIONES DE MONTAJE

 **idroway**®
Multiport Valves & Water Treatment Technologies



MANUALE ISTRUZIONI VALVOLE STARWAY	pag. 3
BEDIENUNGSANLEITUNG FÜR DAS STARWAY ENTIL	pag. 7
STARWAY VALVES INSTRUCTION MANUAL	pag. 11



MANUALE ISTRUZIONI VALVOLA STARWAY 5

PREMESSA

Starway 5 è una valvola motorizzata per il controlavaggio automatico di filtri a sabbia. E' alimentata a 24v DC 1,5A e una volta collegata si posizionerà in filtrazione. Nella configurazione standard la pressione di funzionamento massima è di 5 BAR.

Starway 5 viene fornita con un cavo multipolare (4x0,75) da 4 metri.

**PRESSIONE DI FUNZIONAMENTO MAX 2,5 BAR
IN CASO DI PRESSIONI SUPERIORI SCEGLIERE IL MODELLO STARWAY 5 PLUS**

FUNZIONAMENTO

Per la posizione di controlavaggio chiudere il contatto del relay o switch collegati ai fili 3 e 4 (fig. 1 pag. 4) Nel caso di utilizzo con le centraline POOLTRONIC fare riferimento a fig. 2 pag. 4 ed eventualmente ai manuali delle stesse.

POSIZIONE DI FILTRAZIONE

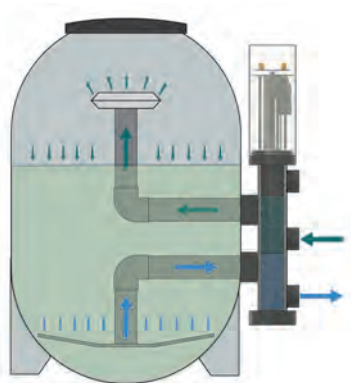


fig. 1

POSIZIONE DI CONTROLAVAGGIO

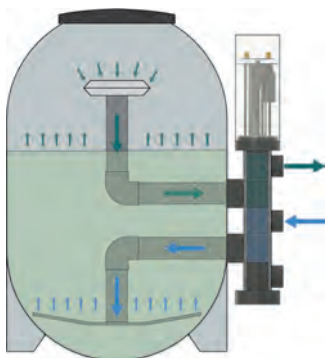


fig. 2



RACCORDI

A: Ingresso Filtro
B: Uscita Filtro
C: Canalizzazione
D: Pompa
E: Mandata

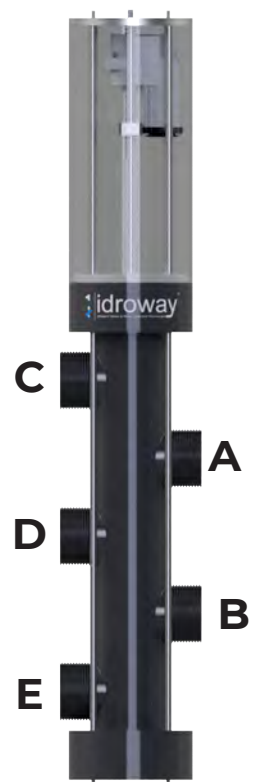


fig. 3

ROTAZIONE DEI RACCORDI

Ogni raccordo della valvola Starway 5 può essere ruotato di 90° in qualsiasi direzione.

Per ruotare i raccordi è necessario svitare i 4 dadi presenti sul fondo della valvola, estrarre i raccordi e posizionarli a piacimento. Una volta posizionati i raccordi inserire con cura gli stessi lungo le guide ponendo attenzione agli O-RING di tenuta degli stessi. Al momento di serrare nuovamente le viti, procedere a croce poco per volta fino a quando lo spazio tra i raccordi sarà nullo.

INSTALLAZIONE DELLA VALVOLA STARWAY 5

I raccordi della valvola Starway 5 da 1"1/2 e della valvola da 2" sono a filetto maschio mentre, per tutti gli altri diametri questi sono ad incollaggio interno. E' preferibile eseguire gli allacciamenti della valvola di controlavaggio con manicotti o flange per rendere possibile un eventuale futuro smontaggio.

INSTALLAZIONE A FILTRO

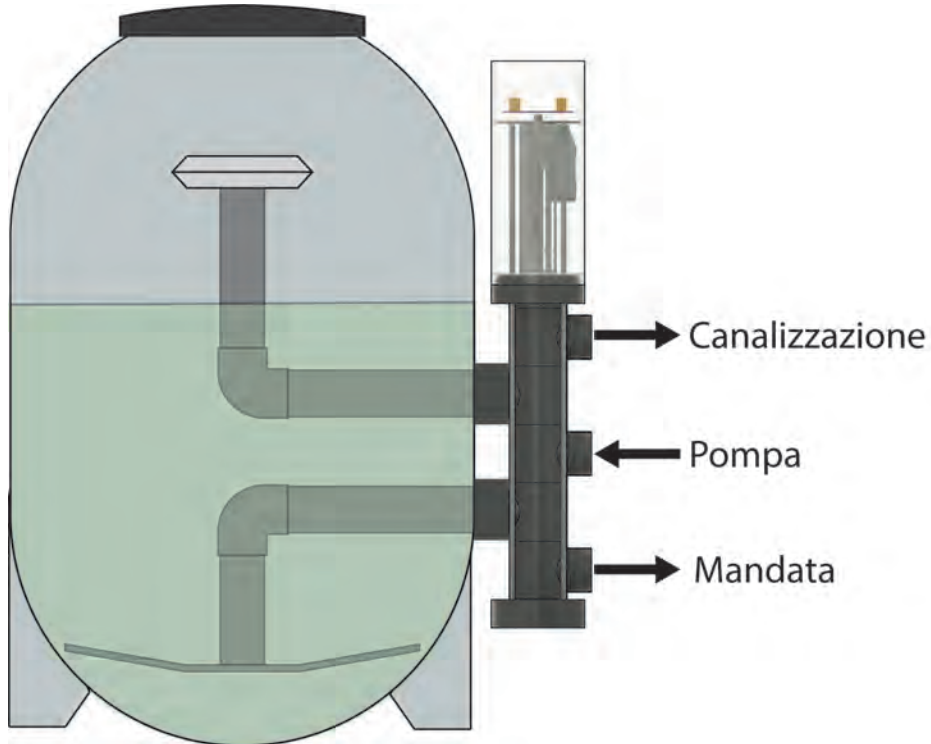


fig. 4

INSTALLAZIONE A MURO

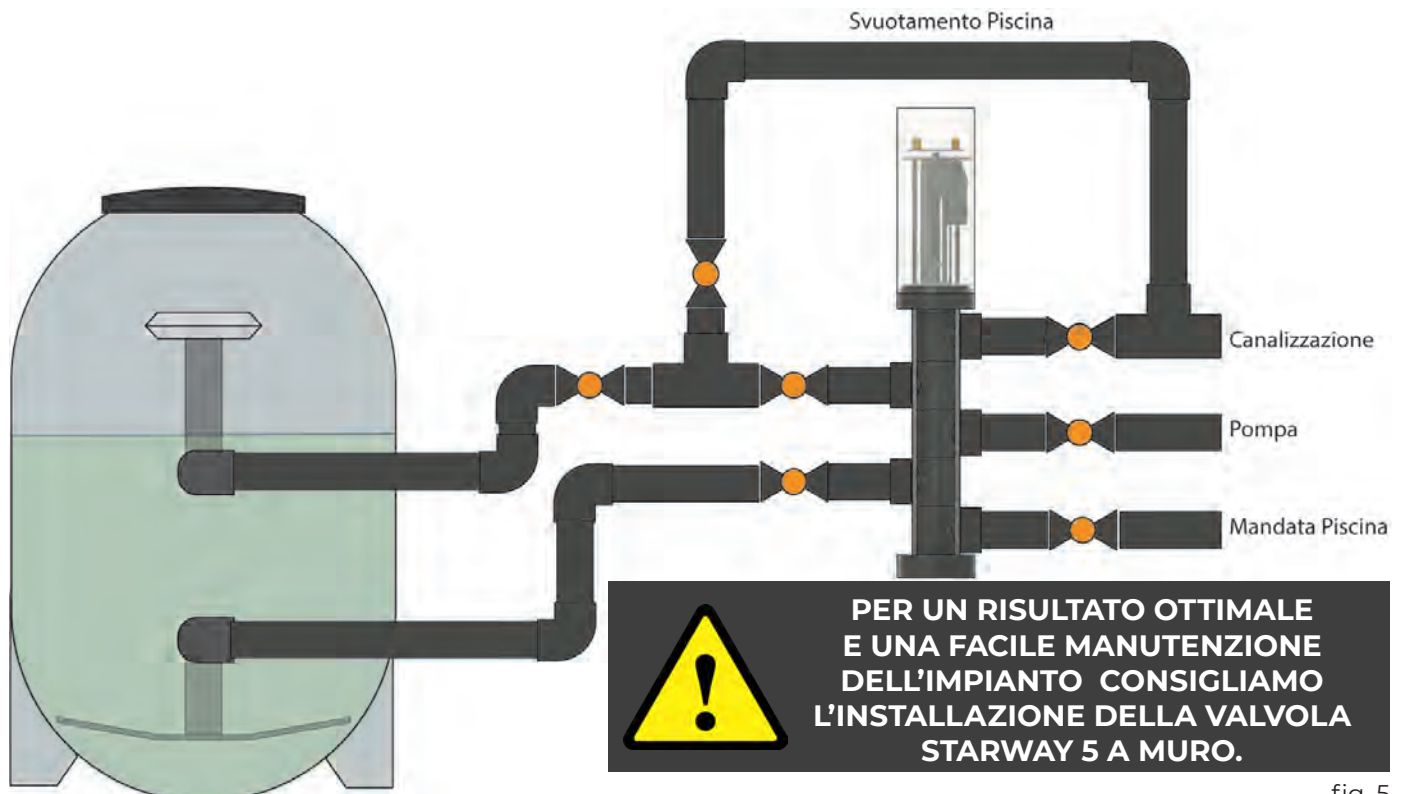
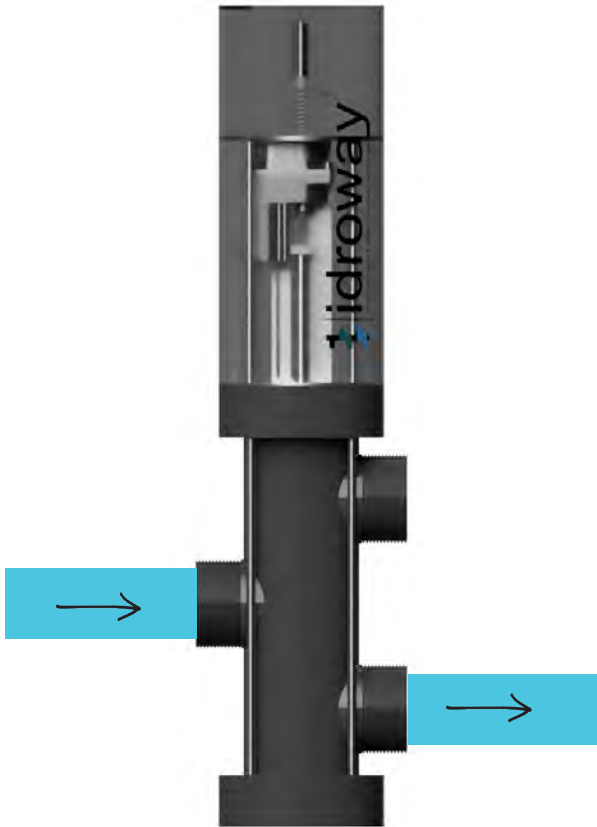


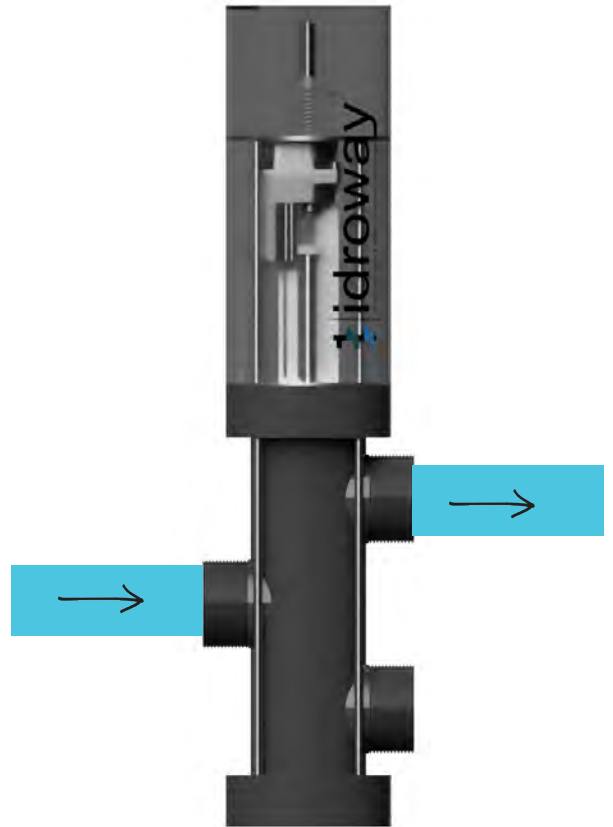
fig. 5

COME LAVORA STARWAY 3

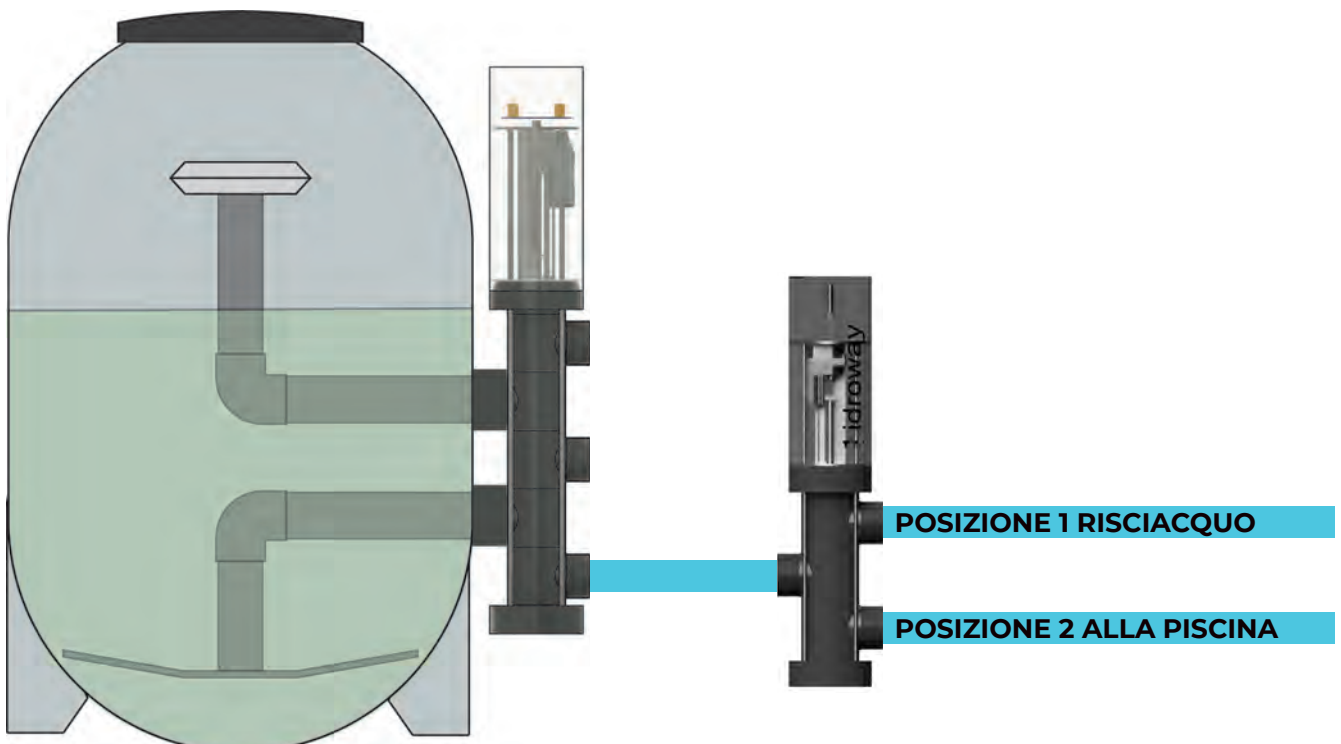
POSIZIONE 1
(Contatto tra conduttori 3 & 4 aperto)



POSIZIONE 2
(Contatto tra conduttori 3 & 4 chiuso)



MODALITÀ RISCIACCO



INSTALLAZIONE ELETTRICA



Per il corretto funzionamento STARWAY 5 necessita di essere alimentata ad una tensione 24V DC e corrente min. 1,5a. Per movimentare la valvola in posizione di controlavaggio questa dispone di n. 1 ingresso a contatto pulito NO, pertanto si dovranno predisporre uno o più azionamenti con contatto pulito in uscita (ad esempio: CENTRALINA STARWAY DRIVE, TIMER SETTIMANALE, RELAY, INTERRUTTORE).

COLLEGAMENTO ELETTRICO STANDARD

ALIMENTAZIONE 24V DC: 1 (+24V) , 2 (-24V)

RELÉ/INTERRUTTORE: 3 (CNT OUT), 4 (CNT IN)

STARWAY 5:

CONTATTO CONDUTTORI 3 E 4 APERTO = FILTRAZIONE

CONTATTO CONDUTTORI 3 E 4 CHIUSO = CONTROLAVAGGIO

STARWAY 3:

CONTATTO CONDUTTORI 3 E 4 APERTO = POSIZIONE 1

CONTATTO CONDUTTORI 3 E 4 CHIUSO = POSIZIONE 2

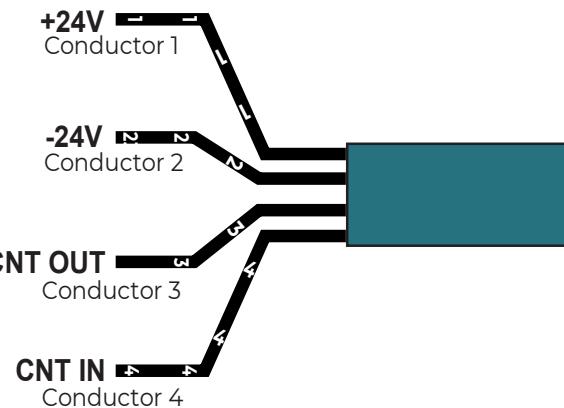


fig. 6

COLLEGAMENTO ELETTRICO A CENTRALINA POOLTRONIC

POOLTRONIC: 1 (+24V), 2 (-24V), 4 (CNT IN).

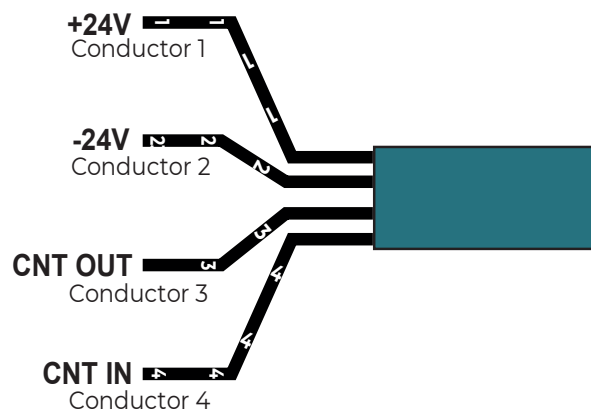


fig. 7



STARWAY 5 viene fornita completa di cavo multipolare (4x0,75) lunghezza 4 metri già assemblato, qualora l'alimentazione si trovasse a distanza maggiore, si dovrà utilizzare per il prolungamento un cavo di diametro adeguato.



BEDIENUNGSANLEITUNG FÜR DAS STARWAY 5-VENTIL

VORWORD

Starway 5 ist ein motorisiertes Ventil zum automatischen Rückspülen von Sandfiltern. Das Ventil wird mit 24V DC 1,5 A betrieben und positioniert sich nach dem Anschluss in der Filter Stellung. In der Standardkonfiguration beträgt der maximale Betriebsdruck 5 BAR. Starway 5 wird mit einem multipolaren Kabel (4x0,75) von 4 Metern Länge geliefert.

BEDIENUNG

Für die Stellung Rückspülen den Kontakt des Relais oder Schalters, der an die Kabeln 3 und 4 angeschlossen ist, schließen (Abbildung 6). Im Falle der Verwendung mit POOLTRONIC-Steuereinheiten, siehe Abbildung 7 und ggf. deren Bedienungsanleitungen.

STELLUNG "FILTERN"

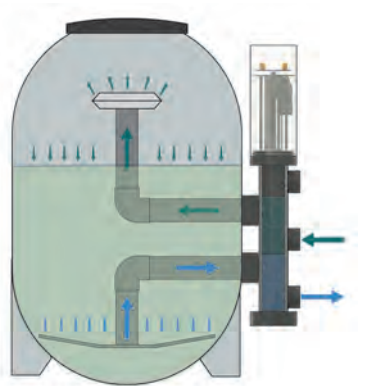


fig. 1

STELLUNG "RÜCKSPÜLEN"

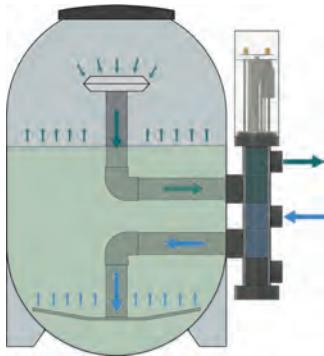


fig. 2

ANSCHLÜSSE

- A: Filter-Eingang
- B: Filter-Ausgang
- C: Kanalisierung
- D: Pumpe
- E: Pool (Düsenleitung)

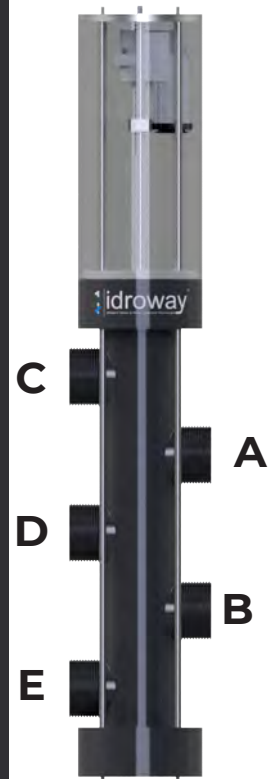


fig. 3



RICHTUNGSÄNDERUNG DER ANSCHLUSSSTUTZEN

Jeder Ventilanschluss von Startway 5 kann um 90° in jede Richtung gedreht werden.

Zum Drehen der Anschlussstutzen ist es notwendig, die 4 Sechskantschrauben an der Basis des Ventils abzuschrauben, die Anschlussstutzen herauszuziehen und wie gewünscht zu positionieren. Wenn die Anschlussstutzen positioniert sind, vorsichtig entlang der Führungsschienen einführen und dabei auf die O-RINGE-Dichtungen der Anschlussstutzen achten. Beim erneuten Anziehen der Schrauben jeweils ein wenig kreuzweise vorgehen, bis der Abstand zwischen den Anschlussstutzen gleich Null ist.

MONTAGE DES VENTILS

Die Anschlüsse des 1 1/2" Starway 5-Ventils und des 2"-Ventils haben Außengewinde, alle anderen Durchmesser werden innen verklebt. Es ist vorzuziehen, die Verbindungen des Rückspülventils mit Muffen oder Flanschen herzustellen, um eine mögliche spätere Demontage zu ermöglichen.

MONTAGE AM FILTER

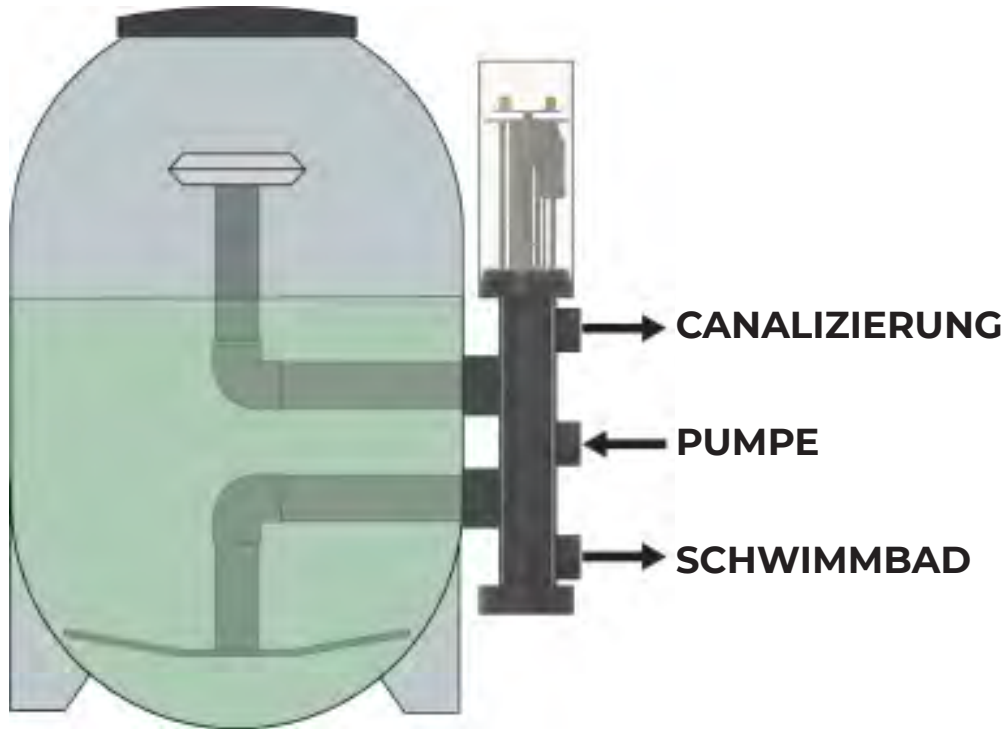


fig. 4

MONTAGE AN DER WAND

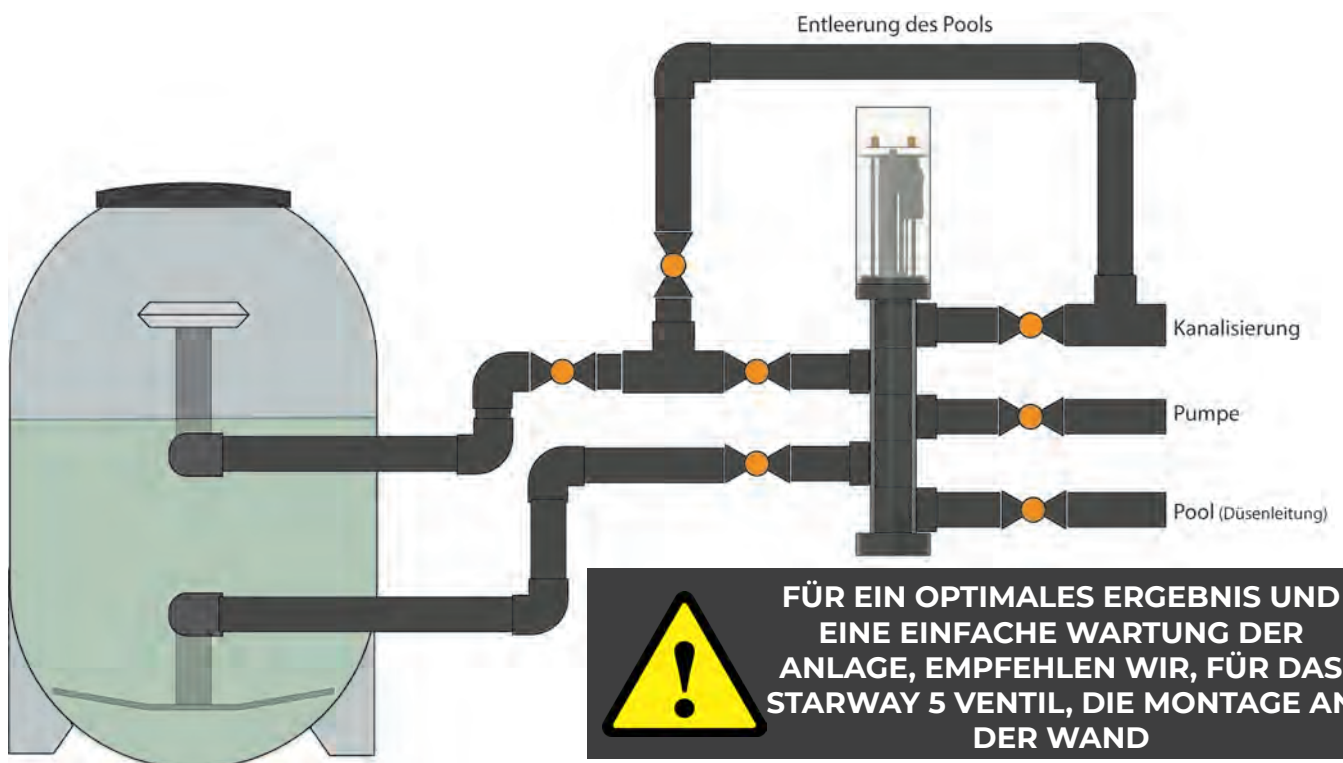
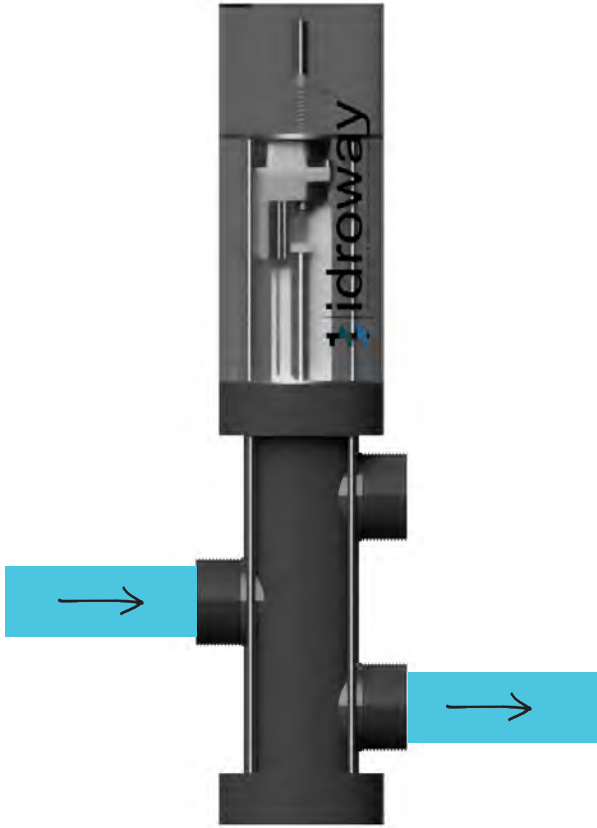


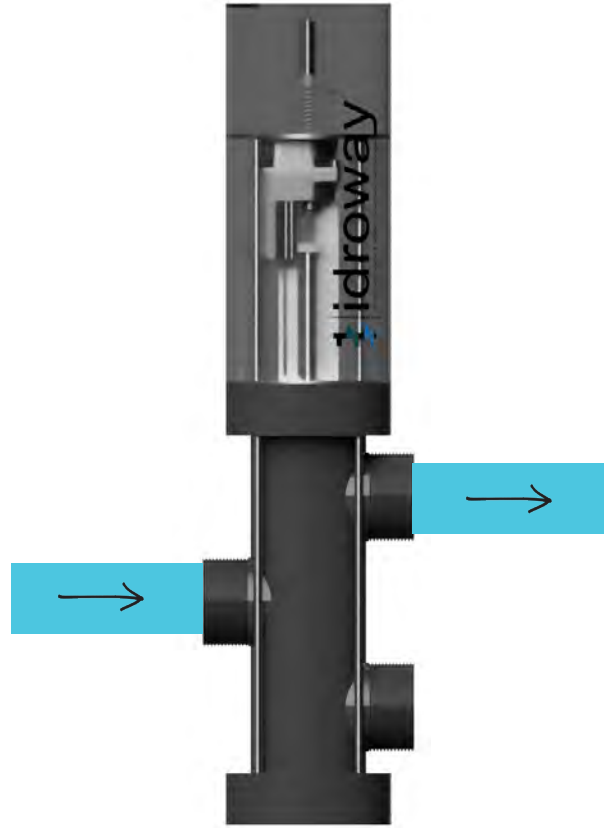
fig. 5

WIE STARWAY 3 VENTIL ARBEITET

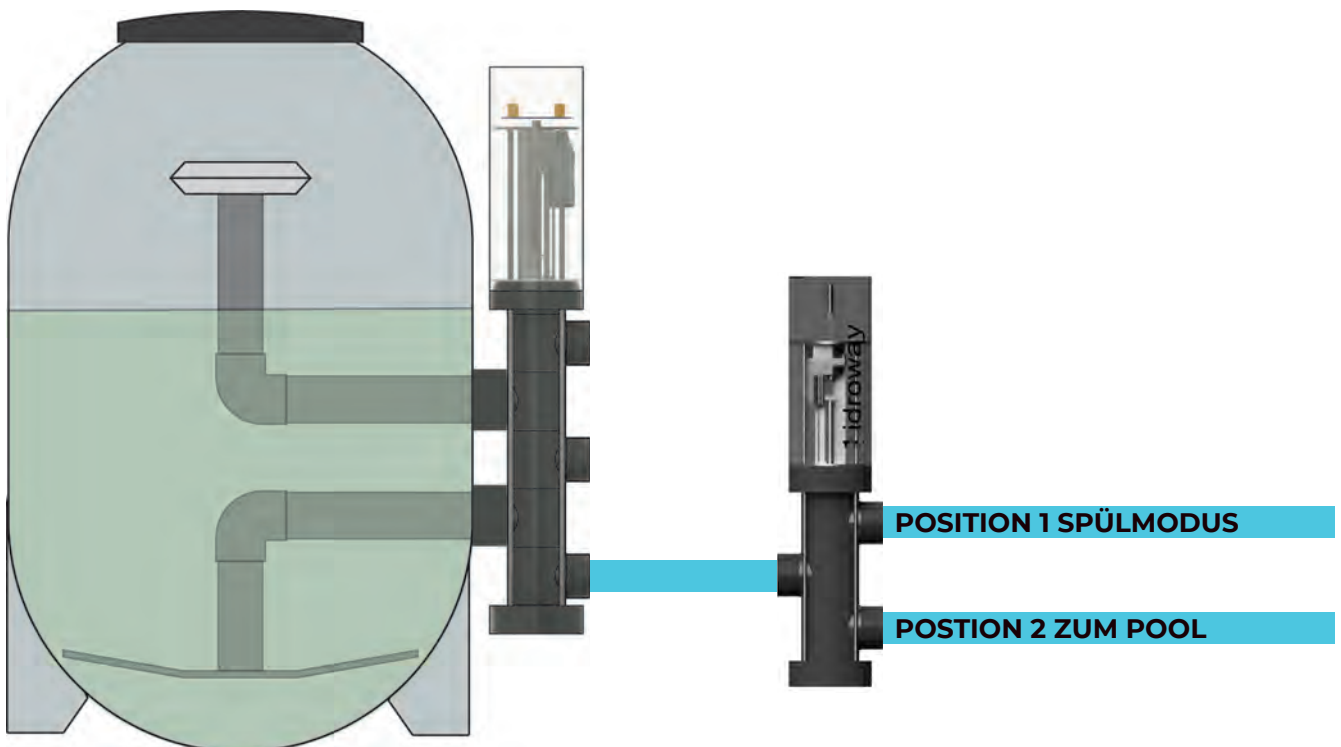
POSITION 1
 (Kontakt zwischen
 den Kabeln 3 und 4 offen)



POSITION 2
 (Kontakt zwischen
 den Kabeln 3 und 4 geschlossen)



SPÜLMODUS



ELEKTRISCHE INSTALLATION



Für den korrekten Betrieb muss STARWAY 5 mit 24V Gleichspannung und einem Strom von mindestens 1,5a versorgt werden. Um das Ventil in die Stellung "Rückspülen" zu fahren, verfügt dieses über n. 1 Eingang mit sauber NO-Kontakt, so dass eine oder mehrere Betätigungen mit sauberem Ausgangskontakt (z. B. STEUEREINHEIT STARWAY DRIVE, TIMER WÖCHENTLICH, RELAY, SCHALTER) erforderlich sind.

STANDARD-ELEKTROANSCHLUSS

24-V-GLEICHSTROMVERSORGUNG KABELN: 1 (+24V) , 2 (-24V)

RELAIS/SCHALTER KABELN: 3 (CNT OUT), 4 (CNT IN)

STARWAY 5:

OFFENER KONTAKT KABEL 3 & 4 = STELLUNG GESCHLOSSENER KONTAKT KABEL 3 & 4 = STELLUNG "RÜCKSPÜLEN"

STARWAY 3:

OFFENER KONTAKT KABEL 3 & 4 = POSITION 1

KONTAKT KABEL 3 & 4 = POSITION 2

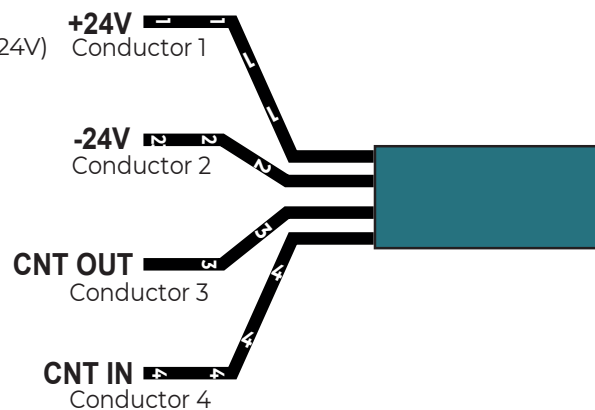


fig. 6

ELEKTRISCHER ANSCHLUSS AN DIE POOLTRONIC-STEUEREINHEIT

POOLTRONIC: (+24V), 2 (-24V), 4 (CNT IN).

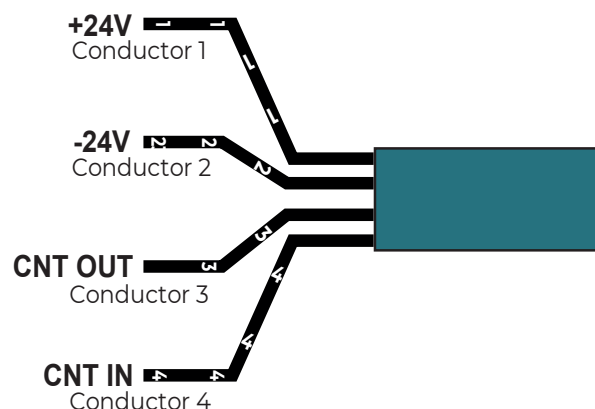


fig. 7



STARWAY 5 wird komplett mit einem multipolaren Kabel (4x0,75) von 4 Metern Länge geliefert, das bereits montiert ist. Wenn sich die Stromversorgung in größerer Entfernung befindet, muss für die Verlängerung ein Kabel mit geeignetem Durchmesser verwendet werden.



STARWAY 5 VALVE INSTRUCTION MANUAL

PREMISE

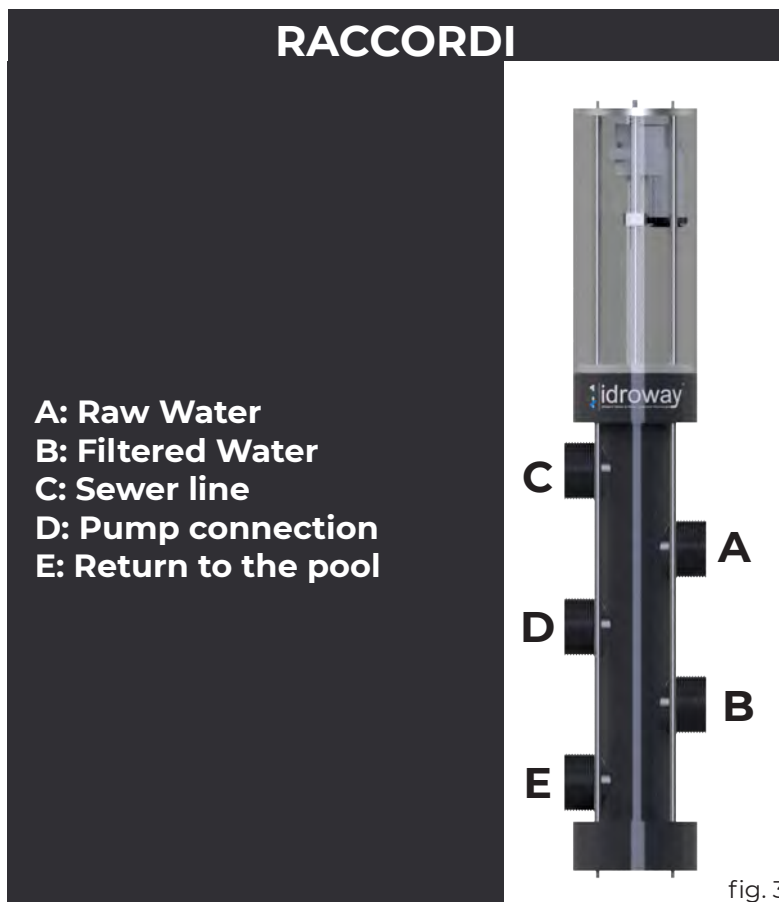
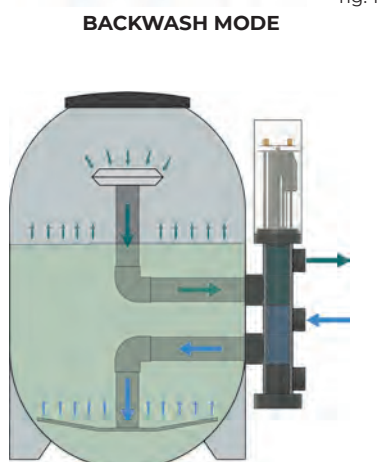
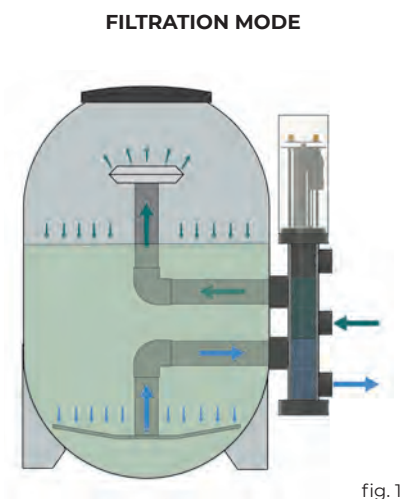
Starway 5 is a motorized valve for automatic backwashing of sand filters. It is powered at 24v DC 1.5A and, once connected to the power supply, it will automatically position itself in the filtration position. In the standard configuration, the maximum operating pressure is 5 BAR.

Starway 5 is supplied with a 4-meter multipolar cable (4x0.75).

OPERATION

To move the valve to the backwash position, close the relay or switch contact connected to wires 3 and 4 (fig. 1 page 4)

In case of use with POOLTRONIC control units, refer to fig. 2 pag. 4 and their manuals..



FITTINGS POSITION

Each fitting of the Starway 5 valve can be rotated 90 ° in any direction.

To rotate the fittings, it is necessary to unscrew the 4 bolts on the bottom of the valve, extract the fittings and position them as desired. Once the fittings have been positioned, carefully insert them along the guides, paying attention to their sealing O-RINGS. When retightening the screws, proceed crosswise little by little until the space between the fittings is zero.

VALVE INSTALLATION

The fittings of the 1 1/2" Starway 5 valve and the 2" valve are male threaded while, for all other diameters, these are internally glued. It is preferable to make the connections of the backwash valve with sleeves or flanges to make possible future dismantling possible.

INSTALLATION ON THE FILTER

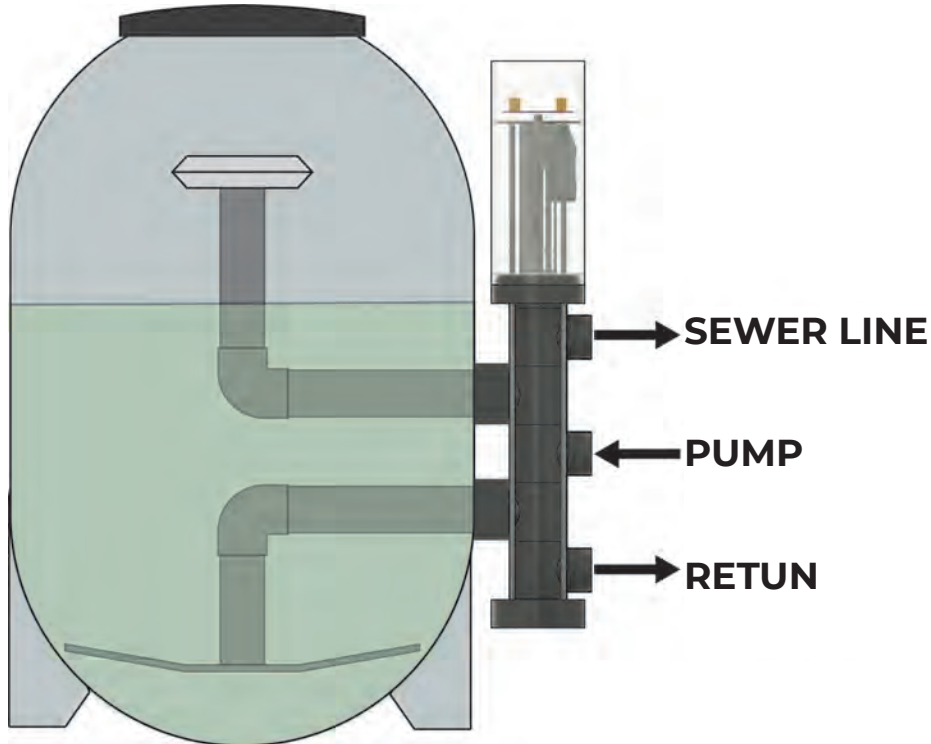


fig. 4

INSTALLATION ON THE WALL

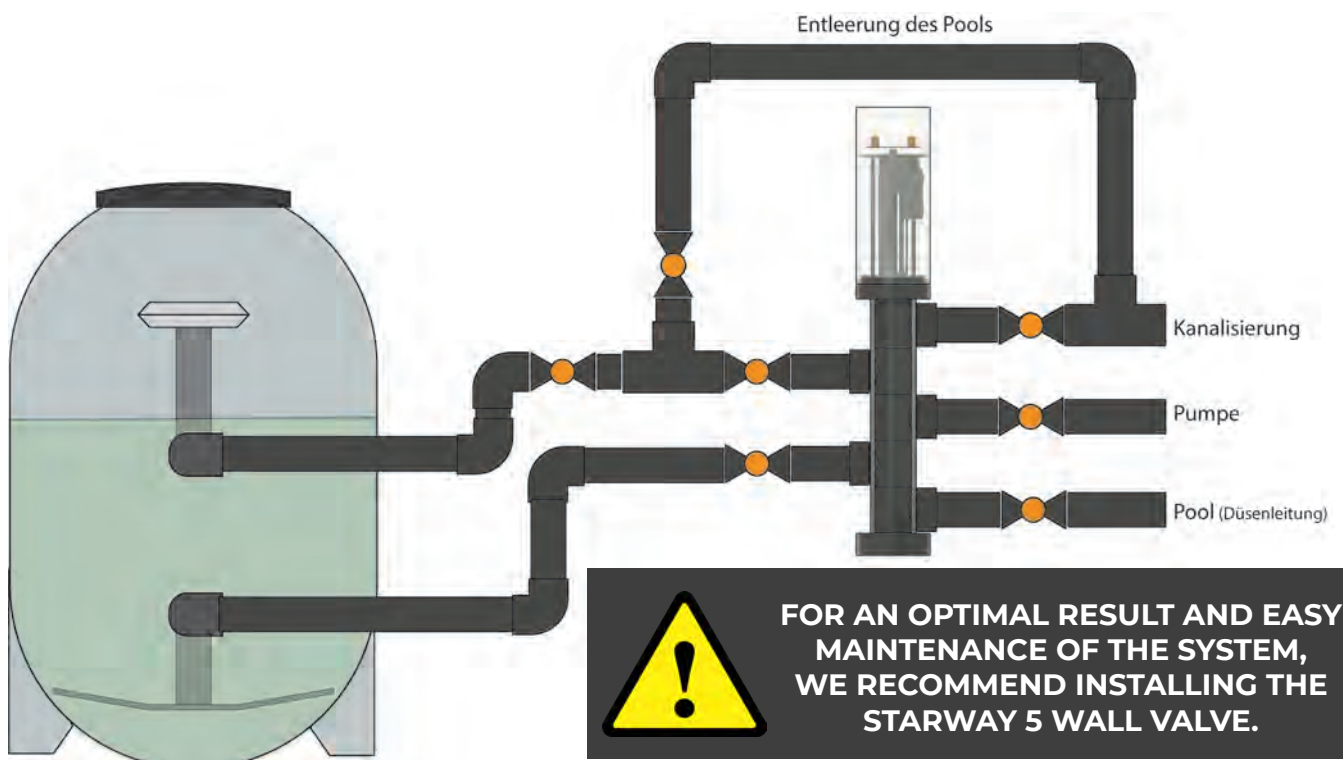
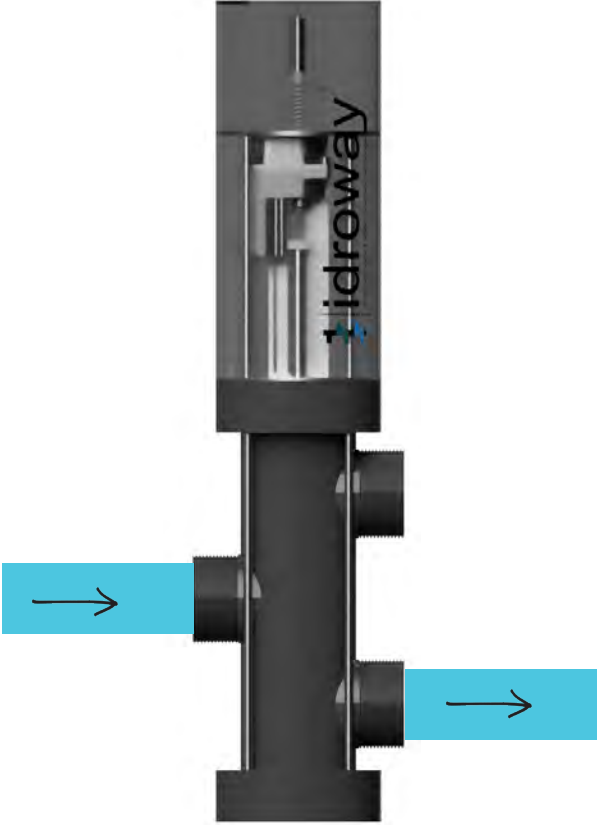


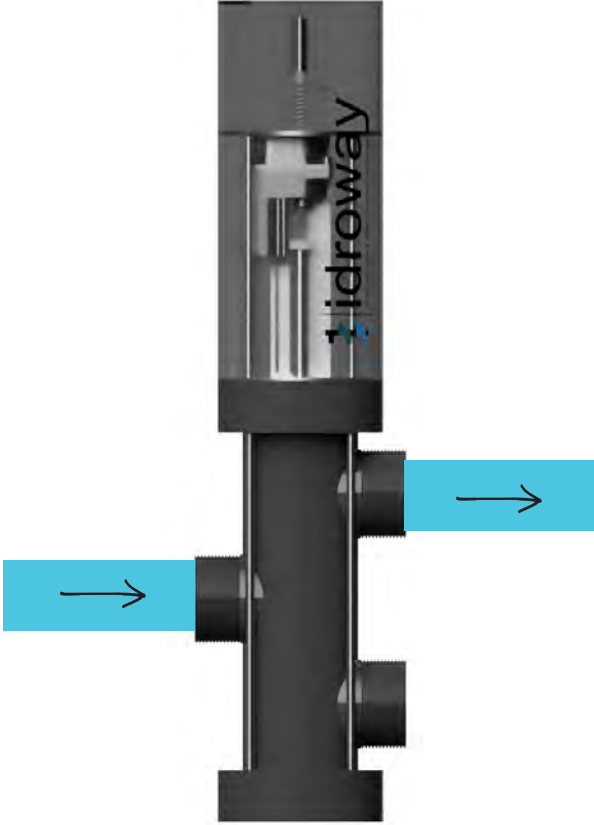
fig. 5

HOW STARWAY 3 WORK

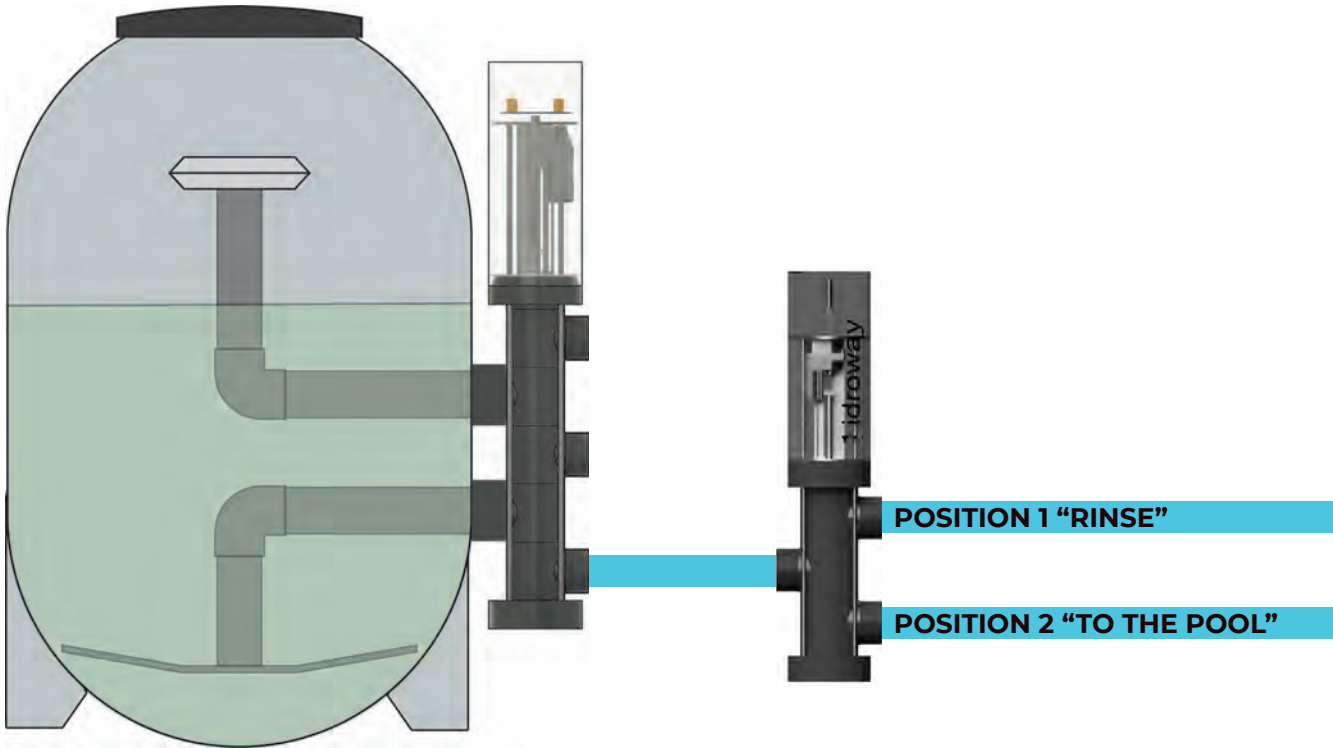
POSITION / MODE 1
 (Dry Contact between conductors 3 & 4 open)



POSITION / MODE 2
 (Dry Contact Between conductos 3 & 4 closed)



RINSE MODE



ELECTRICAL INSTALLATION



For correct operation, STARWAY 5 needs to be powered at 24V DC and min. 1.5A. To move the valve in the backwash position it has n. 1 NO dry contact inputs, therefore one or more switches or relays must be set up (for example: STARWAY DRIVE CONTROL UNIT, WEEKLY TIMER, RELAY, SWITCH).

STANDARD ELECTRIC CONNECTION

24V DC POWER SUPPLY CONDUCTORS: 1 (+24V) , 2 (-24V)

RELAY/SWITCH CONDUCTORS: 3 (CNT OUT), 4 (CNT IN)

STARWAY 5:

OPENED CONTACT CONDUCTORS 3 & 4 = FILTRATION MODE
CLOSED CONTACT CONDUCTORS 3 & 4 = BACKWASH MODE

STARWAY 3:

OPENED CONTACT CONDUCTORS 3 & 4 = POSITION 1
CLOSED CONTACT CONDUCTORS 3 & 4 = POSITION 2

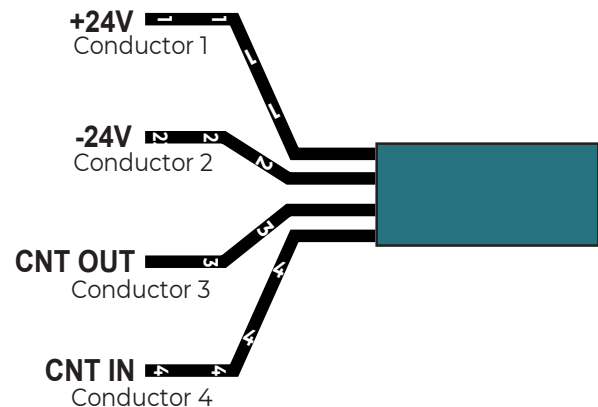


fig. 6

STANDARD ELECTRIC CONNECTION

POOLTRONIC: 1 (+24V), 2 (-24V), 4 (CNT IN).

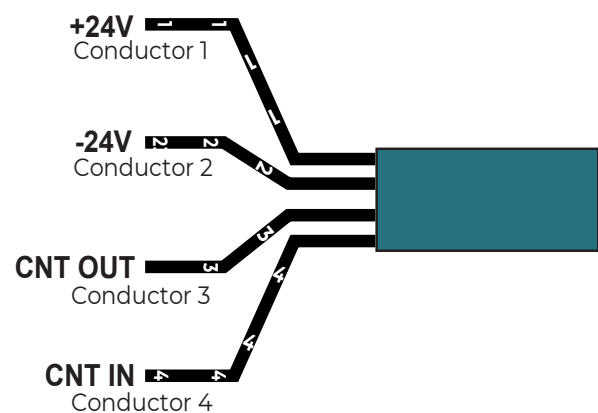


fig. 7

EU Declaration of Conformity

Hereby we,

Name of Manufacturer	IDROWAY S.R.L.
Address	Via San Giacomo 129
Zip Code & City	39055 Laives (BZ)

Declare that this DoC is issued under our sole responsibility and the product:

STARWAY MULTIPORT VALVE

are in conformity with

RoHS Directive (EU) 2015/863 amending Annex II to Directive 2011/65/EU

RE Directive 2014/53/EU with reference to the following standards applied:

EMC	EN 301489-1 V2.2.0 EN 301489-17 V3.2.0
MPE	EN 62311:2008
SAF	EN 60950-1:2006/A11:2009/A1:2010/A12:2011/A2/2013
MC	2006/42/EC
PED	Art. 3.3

Signature:

Name: Daniel Bozzolan
 Title: CEO
 Date: 2020/04/12
 Company: Idroway S.r.l.